

2.0mm ピッチ防水コネクタ

NEW

# K93 series



1列

新商品

## Slim ✕ Ninja

小型防水コネクタ機器接続タイプ



### 性能仕様

極数	2
ピッチ	2.0mm
電圧	50V
電流	3A Max
使用温度範囲	-40 ~ 105°C
防水性能	IP67

### 取得規格 (UL/CSA/TUV など)

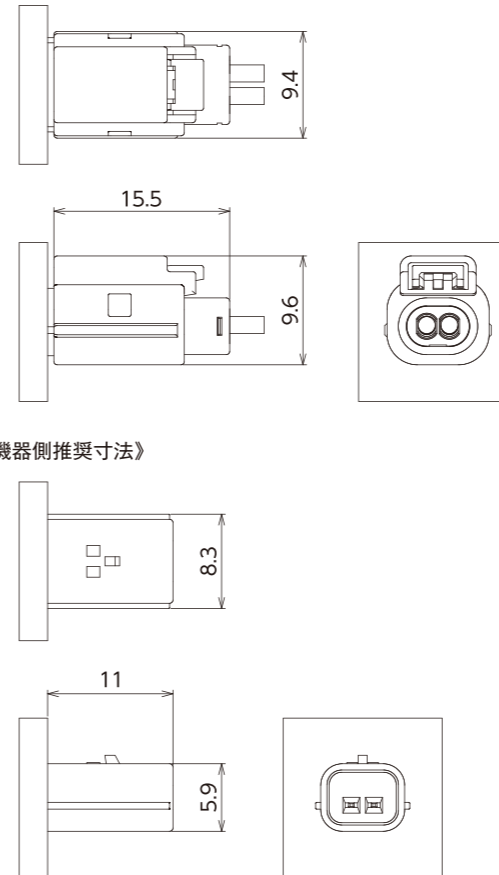
### 特徴

- 小型防水コネクタ、防塵防水性能：IP67。
- ハウジングシールをハウジングに内蔵し、外部干渉によるシール損傷を予防。
- ファミリーシールをハウジング内に収納し、ハーネス組立性、防水性を向上。
- 側壁リブによる嵌合時の姿勢制御。
- ポジティブロック構造。
- ボックス形状によるフィメールコンタクトの変形防止設計。
- 0.5タブ採用かつ高信頼性バネ設計。
- フィメールコンタクトは、中継タイプと共用。

※掲載情報は予告なく変更する場合がありますのでご了承ください。

※本カタログに掲載されている寸法図は参考ですので、ご使用にあたっては仕様書のご請求をお願いします。

### 組立レイアウト



《機器側推奨寸法》

※ヘッダコネクタは、お客様でご準備お願い致します。

※設計にあたり、必要な情報につきましては、別途、お問い合わせをお願い致します。

### 品番構成

K93 △△△ - 9□0\* - ★

1 2 3 4

#### 1 製品種別：△

記号	種別
60H	フィメールハウジングアセンブリ

#### 2 色記号：□

記号	着色
1	黒

#### 3 極数：\*

記号	適応
2	フィメールハウジングアセンブリ

#### 4 適用電線サイズ：★

記号	適応
S	CAVUS0.3, CIVUS0.35 O.D. 1.0 ~ 1.2
L	AVSS0.3 O.D. 1.3 ~ 1.5

1 基板対電線用コネクタ  
ボード to ワイヤ

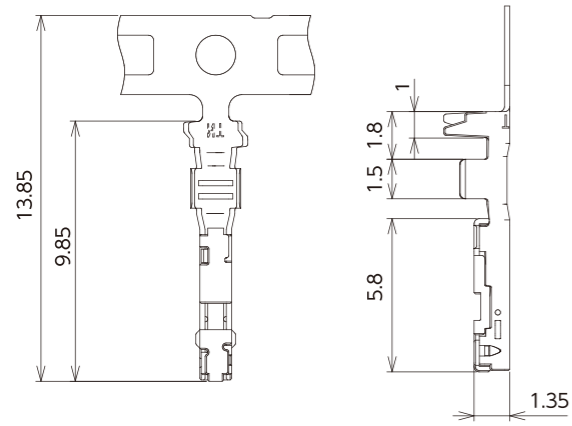
2 基板直付け用コネクタ  
ボードイン

3 電線対電線用コネクタ  
ワイヤ to ワイヤ

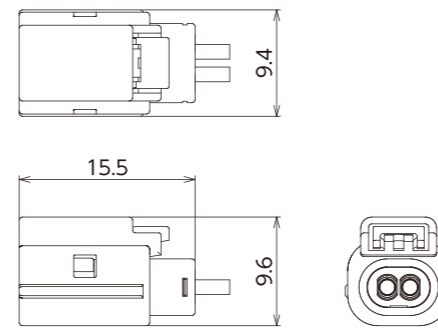
4 機器対電線用コネクタ  
ファームロック各種スイッチ用

5 連鎖端子

索引・拠点紹介



製品番号	適応電線範囲		絶縁被覆外径 (mm)	材質	表面処理
	AWG	mm <sup>2</sup>			
172951-M2	22	0.344 ~ 0.382	φ1.0 ~ 1.2	銅合金	錫めっき付材
172952-M2	22	0.344 ~ 0.382	φ1.3 ~ 1.5	銅合金	錫めっき付材



※中継タイプのメールハウジングとの互換性はございません。

極数	製品番号	絶縁被覆外径 (mm)	材質	
			ハウジング	シール
2	(K9360H-9102-S)	φ1.0 ~ 1.2	PBT	シリコーン
	(K9360H-9102-L)	φ1.3 ~ 1.5		

※(カッコ)の製品は、計画品です。

1 基板対電線用コネクタ  
ボード to ワイヤ

2 基板直付け用コネクタ  
ボードイン

3 電線対電線用コネクタ  
ワイヤ to ワイヤ

4 機器対電線用コネクタ  
ファームロック各種スイッチ用

5 連鎖端子

索引・拠点紹介