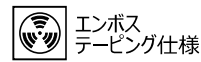
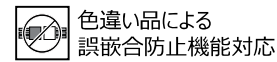


NEW

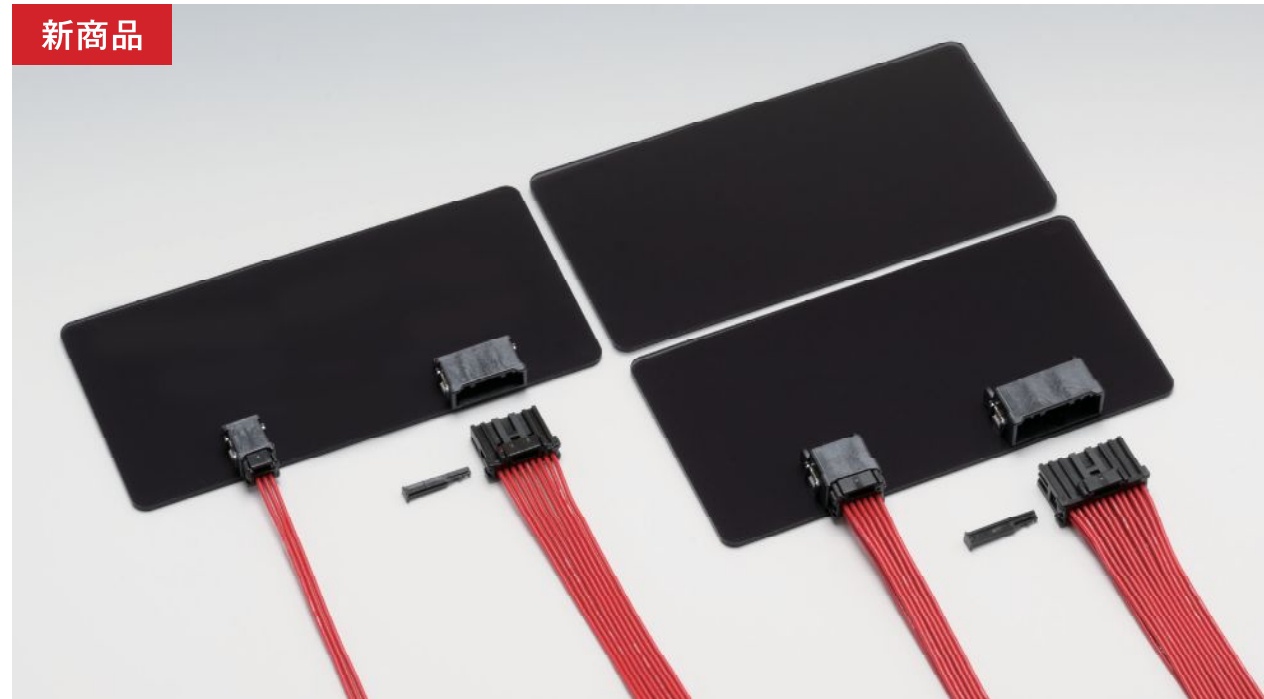
# K80 series



ライトアングルタイプ (1列)

ライトアングルタイプ (2列)

新商品



### 性能仕様

極数	1列: 2, 3, 4, 6, 8, 9, 10, 12 2列: 8, 10, 12, 14, 16, 18, 20, 22, 24
ピッチ	2.0mm
電圧	50V
電流	3A Max
使用温度範囲	-40 ~ 125°C
適合基板	—

### 特徴

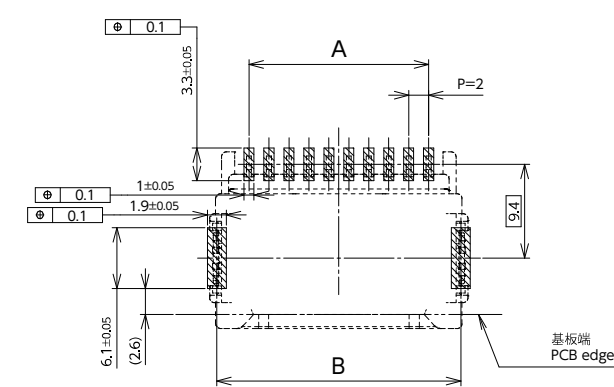
- 1列2 ~ 12極、2列8 ~ 24極のワイドバリエーション。
- インナーロックレバー方式。
- 着色別に対応したキーイング構造により色違いの誤嵌合を防止。
- ボックス形状によるリセコンタクトの変形防止設計。
- 非慣性ロックを標準、慣性ロック品も対応可。
- コジリ対策によるピン曲がり防止。

※掲載情報は予告なく変更する場合がありますのでご了承ください。  
また、本カタログに掲載されている寸法図は参考ですので、ご使用にあたっては仕様書のご請求をお願いします。

### 取得規格 (UL/CSA/TUV など)

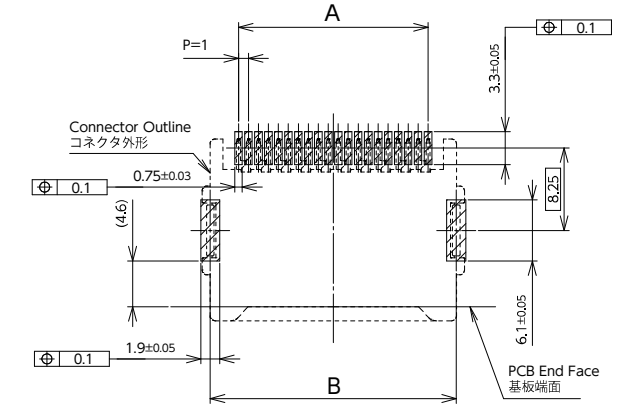
### 基板組立レイアウト

ライトアングルタイプ (1列)



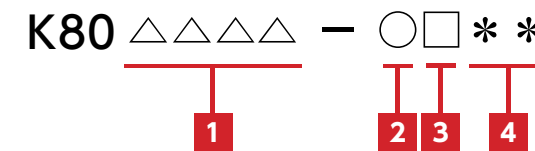
極数	寸法 (mm)	
	A	B
2	4	10.45
3	4	10.45
4	6	12.45
6	10	16.45
8	14	20.45
9	16	22.45
10	18	24.45
12	22	28.45

ライトアングルタイプ (2列)



極数	寸法 (mm)	
	A	B
8	7	12.65
10	9	14.65
12	11	16.65
14	13	18.65
16	15	20.65
18	17	22.65
20	19	24.65
22	21	26.65
24	23	28.65

### 品番構成



#### 1 製品種別: $\triangle$

記号	種別	タイプ
30AT	ライトアングルヘッダ	1列
70AT	ライトアングルヘッダ	2列
20	フィメールハウジング	1列
21	フィメールハウジング	1列
41	フィメールハウジング	2列
90	リテナ	1列用
91	リテナ	1列用
96	リテナ	2列用

#### 2 材料: $\bigcirc$

記号	材料
6	LCP
9	PBT

#### 3 色記号: $\square$

記号	着色
1	黒
2	白

#### 4 極数: \*

記号	タイプ	適応
02A3	1列	ヘッダ (2極は3極の中央極無し品)
03	1列	ヘッダ・フィメールハウジング・リテナ
04	1列	ヘッダ・フィメールハウジング・リテナ
06	1列	ヘッダ・フィメールハウジング・リテナ
08	1列及び2列	ヘッダ・フィメールハウジング・リテナ
09	1列	ヘッダ・フィメールハウジング・リテナ
10	1列及び2列	ヘッダ・フィメールハウジング・リテナ
12	1列及び2列	ヘッダ・フィメールハウジング・リテナ
14	2列	ヘッダ・フィメールハウジング・リテナ
16	2列	ヘッダ・フィメールハウジング・リテナ
18	2列	ヘッダ・フィメールハウジング・リテナ
20	2列	ヘッダ・フィメールハウジング・リテナ
22	2列	ヘッダ・フィメールハウジング・リテナ
24	2列	ヘッダ・フィメールハウジング・リテナ

1 基板対電線用コネクタ  
ボード to ワイヤ

2 基板直付け用コネクタ  
ボード to イン

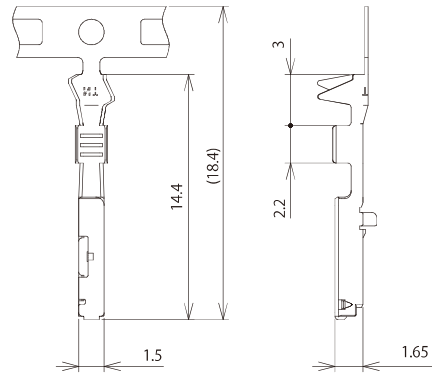
3 電線対電線用コネクタ  
ワイヤ to ワイヤ

4 機器対電線用コネクタ  
ファームロック各種スイッチ用

5 連鎖端子

索引・拠点紹介

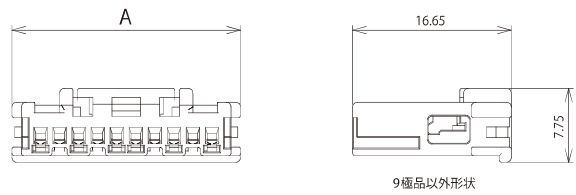
フィメールコンタクト



製品番号	適合電線		絶縁被覆外径 (mm)	材質	表面処理
	AWG	mm <sup>2</sup>			
172931-M2	24 ~ 22	0.20 ~ 0.382	φ1.3 ~ 1.5	銅合金	鍍めつき付材

フィメールハウジング

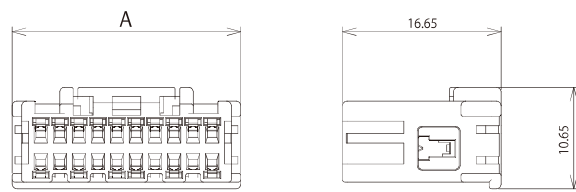
ライトアングルタイプ (1列)



コネクタタイプ	極数	製品番号 (キーイング/着色)		寸法(mm)	材質
		①黒	②白		
1列	3	(K8021-9103)	(K8021-9203)	10	PBT
	4	(K8021-9104)	(K8021-9204)	12	
	6	(K8021-9106)	(K8021-9206)	16	
	8	(K8021-9108)	(K8021-9208)	20	
	9	K8020-9109	K8020-9209	22	
	10	(K8021-9110)	(K8021-9210)	24	
12	(K8021-9112)	(K8021-9212)	28		

※ (カッコ) の製品は、計画品です。

ライトアングルタイプ (2列)

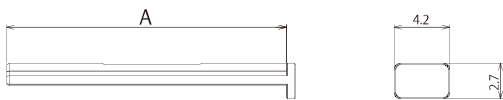


コネクタタイプ	極数	製品番号 (キーイング/着色)		寸法(mm)	材質
		①黒	②白		
2列	8	(K8041-9108)	(K8041-9208)	12	PBT
	10	(K8041-9110)	(K8041-9210)	14	
	12	(K8041-9112)	(K8041-9212)	16	
	14	(K8041-9114)	(K8041-9214)	18	
	16	(K8041-9116)	(K8041-9216)	20	
	18	(K8041-9118)	(K8041-9218)	22	
20	(K8041-9120)	(K8041-9220)	24		
22	(K8041-9122)	(K8041-9222)	26		
24	(K8041-9124)	(K8041-9224)	28		

※ (カッコ) の製品は、計画品です。

リテナ

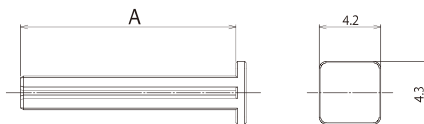
ライトアングルタイプ (1列)



コネクタタイプ	極数	製品番号	寸法(mm)
			A
1列	3	(K8091-9103)	7.2
	4	(K8091-9104)	9.2
	6	(K8091-9106)	13.2
	8	(K8091-9108)	17.2
	9	K8090-9109	19.2
	10	(K8091-9110)	21.2
12	(K8091-9112)	25.2	

※ (カッコ) の製品は、計画品です。

ライトアングルタイプ (2列)

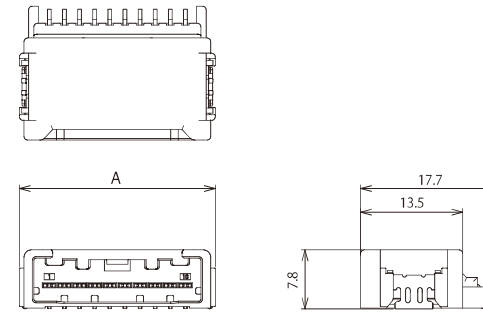


コネクタタイプ	極数	製品番号	寸法(mm)
			A
2列	8	(K8096-9108)	9.2
	10	(K8096-9110)	11.2
	12	(K8096-9112)	13.2
	14	(K8096-9114)	15.2
	16	(K8096-9116)	17.2
	18	(K8096-9118)	19.2
20	(K8096-9120)	21.2	
22	(K8096-9122)	23.2	
24	(K8096-9124)	25.2	

※ (カッコ) の製品は、計画品です。

ヘッダ

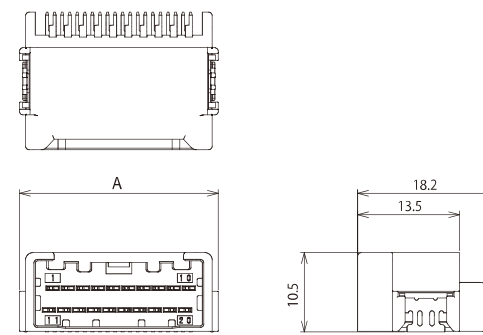
ライトアングルタイプ (1列)



コネクタタイプ	極数	製品番号 (キーイング/着色)		寸法(mm)	材質	
		①黒	②白			
1列	2※	(K8030AT-6102A3)	(K8030AT-6202A3)	11.9	[樹脂] LCP	
	3	(K8030AT-6103)	(K8030AT-6203)	11.9		
	4	(K8030AT-6104)	(K8030AT-6204)	13.9		
	6	(K8030AT-6106)	(K8030AT-6206)	17.9		
	8	(K8030AT-6108)	(K8030AT-6208)	21.9		[タブ・補強金具]
	10	(K8030AT-6110)	(K8030AT-6210)	25.9		銅合金
12	(K8030AT-6112)	(K8030AT-6212)	29.9			

※ 2極は3極の中央極無し品  
※ (カッコ) の製品は、計画品です。

ライトアングルタイプ (2列)



コネクタタイプ	極数	製品番号 (キーイング/着色)		寸法(mm)	材質	
		①黒	②白			
2列	8	(K8070AT-6108)	(K8070AT-6208)	14.3	[樹脂] LCP	
	10	(K8070AT-6110)	(K8070AT-6210)	16.3		
	12	(K8070AT-6112)	(K8070AT-6212)	18.3		
	14	(K8070AT-6114)	(K8070AT-6214)	20.3		
	16	(K8070AT-6116)	(K8070AT-6216)	22.3		[タブ・補強金具]
	18	(K8070AT-6118)	(K8070AT-6218)	24.3		銅合金
20	(K8070AT-6120)	(K8070AT-6220)	26.3			
22	(K8070AT-6122)	(K8070AT-6222)	28.3			
24	(K8070AT-6124)	(K8070AT-6224)	30.3			

※ (カッコ) の製品は、計画品です。

キーイング対応一覧

コネクタタイプ	極数	キータイプ	着色	ヘッダ	フィメールハウジング	リテナ
1列	2※	No.1	黒	(K8030AT-6102A3)	(K8021-9103)	(K8091-9103)
		No.2	白	(K8030AT-6202A3)	(K8021-9203)	(K8091-9103)
	3	No.1	黒	(K8030AT-6103)	(K8021-9103)	(K8091-9103)
		No.2	白	(K8030AT-6203)	(K8021-9203)	(K8091-9103)
	4	No.1	黒	(K8030AT-6104)	(K8021-9104)	(K8091-9104)
		No.2	白	(K8030AT-6204)	(K8021-9204)	(K8091-9104)
	6	No.1	黒	(K8030AT-6106)	(K8021-9106)	(K8091-9106)
		No.2	白	(K8030AT-6206)	(K8021-9206)	(K8091-9106)
	8	No.1	黒	(K8030AT-6108)	(K8021-9108)	(K8091-9108)
		No.2	白	(K8030AT-6208)	(K8021-9208)	(K8091-9108)
	9	No.1	黒	K8030AT-6109	K8020-9109	K8090-9109
		No.2	白	K8030AT-6209	K8020-9209	K8090-9109
10	No.1	黒	(K8030AT-6110)	(K8021-9110)	(K8091-9110)	
	No.2	白	(K8030AT-6210)	(K8021-9210)	(K8091-9110)	
12	No.1	黒	(K8030AT-6112)	(K8021-9112)	(K8091-9112)	
	No.2	白	(K8030AT-6212)	(K8021-9212)	(K8091-9112)	

※ 2極は3極の中央極無し品  
※ (カッコ) の製品は、計画品です。

コネクタタイプ	極数	キータイプ	着色	ヘッダ	フィメールハウジング	リテナ
2列	8	No.1	黒	(K8070AT-6108)	(K8041-9108)	(K8096-9108)
		No.2	白	(K8070AT-6208)	(K8041-9208)	(K8096-9108)
	10	No.1	黒	(K8070AT-6110)	(K8041-9110)	(K8096-9110)
		No.2	白	(K8070AT-6210)	(K8041-9210)	(K8096-9110)
	12	No.1	黒	(K8070AT-6112)	(K8041-9112)	(K8096-9112)
		No.2	白	(K8070AT-6212)	(K8041-9212)	(K8096-9112)
	14	No.1	黒	(K8070AT-6114)	(K8041-9114)	(K8096-9114)
		No.2	白	(K8070AT-6214)	(K8041-9214)	(K8096-9114)
	16	No.1	黒	(K8070AT-6116)	(K8041-9116)	(K8096-9116)
		No.2	白	(K8070AT-6216)	(K8041-9216)	(K8096-9116)
	18	No.1	黒	(K8070AT-6118)	(K8041-9118)	(K8096-9118)
		No.2	白	(K8070AT-6218)	(K8041-9218)	(K8096-9118)
20	No.1	黒	(K8070AT-6120)	(K8041-9120)	(K8096-9120)	
	No.2	白	(K8070AT-6220)	(K8041-9220)	(K8096-9120)	
22	No.1	黒	(K8070AT-6122)	(K8041-9122)	(K8096-9122)	
	No.2	白	(K8070AT-6222)	(K8041-9222)	(K8096-9122)	
24	No.1	黒	(K8070AT-6124)	(K8041-9124)	(K8096-9124)	
	No.2	白	(K8070AT-6224)	(K8041-9224)	(K8096-9124)	

※ (カッコ) の製品は、計画品です。

1 基板対電線用コネクタ  
ボードワイヤー

2 基板直付け用コネクタ  
ボードイン

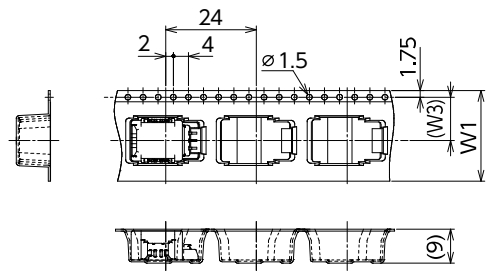
3 電線対電線用コネクタ  
ワイヤー to ワイヤー

4 機器対電線用コネクタ  
ファームロック各種スイッチ用

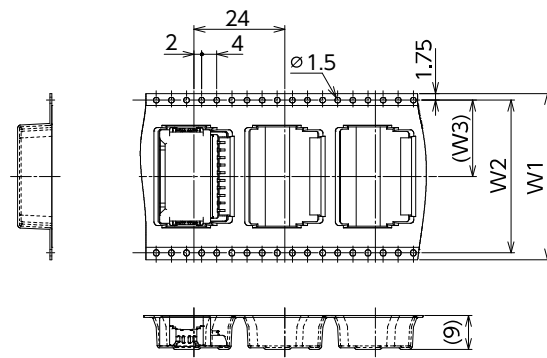
5 連鎖端子

索引・拠点紹介

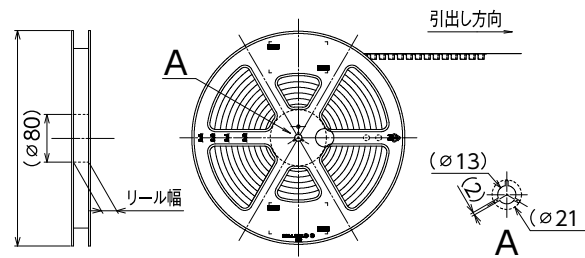
《2P ~ 4P》



《6P ~ 12P》

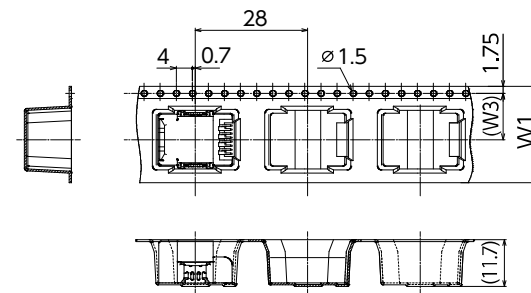


リール仕様

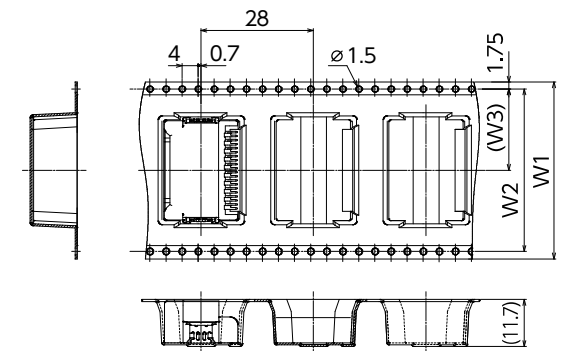


極数	寸法 (mm)		
	W1	W2	W3
2	24	-	11.5
3	24	-	11.5
4	24	-	11.5
6	32	28.4	14.2
8	44	40.4	20.2
9	44	40.4	20.2
10	44	40.4	20.2
12	44	40.4	20.2

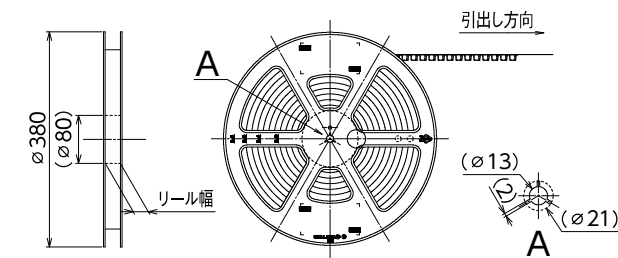
《8P》



《10P ~ 24P》



リール仕様



極数	寸法 (mm)		
	W1	W2	W3
8	24	-	11.5
10	32	28.4	14.2
12	32	28.4	14.2
14	32	28.4	14.2
16	44	40.4	20.2
18	44	40.4	20.2
20	44	40.4	20.2
22	44	40.4	20.2
24	44	40.4	20.2

1 基板対電線用コネクタ  
ボード to ワイヤ

2 基板直付け用コネクタ  
ボードイン

3 電線対電線用コネクタ  
ワイヤ to ワイヤ

4 機器対電線用コネクタ  
ファームロック各種スイッチ用

5 連鎖端子

索引・拠点紹介