

.040 (1.0mm) ターミナル 中継コネクタ (円形コネクタ)

N38 series



性能仕様

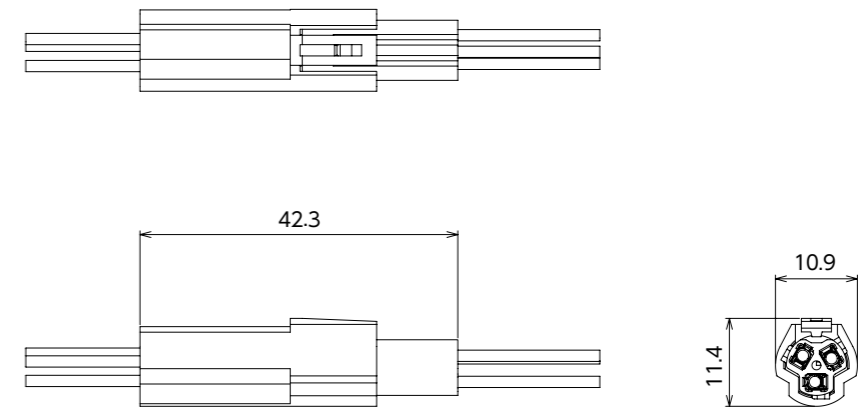
| | |
|--------|-------------|
| 極数 | 3 |
| ピッチ | — |
| 電圧 | 12V |
| 電流 | 6A |
| 使用温度範囲 | -25 ~ 105°C |

特徴

- ハウジングを円形にすることにより、狭スペースでの使用が可能。特にオートバイ、自動車の使用に最適。
- ハウジングのロックは信頼性の高いアウターロック方式を採用。
- 端子とハウジングの固定は、ハウジングランス方式を採用したことにより、端子の組付け作業が大幅に向上。

※掲載情報は予告なく変更する場合がありますのでご了承ください。
また、本カタログに掲載されている寸法図は参考ですので、ご使用にあたっては仕様書のご請求をお願いします。

組立レイアウト



品番構成

N38 $\triangle\triangle$ - 9 \square 03

1 2

1 製品種別：△

| 記号 | 種別 |
|----|------------|
| 10 | メールハウジング |
| 20 | フィメールハウジング |

2 色記号：□

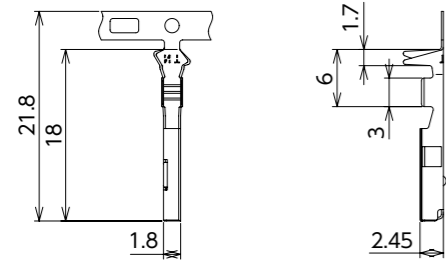
| 記号 | 着色 | 適応 |
|----|----|---------------------|
| 1 | 黒 | フィメールハウジング・メールハウジング |
| 5 | 黄 | フィメールハウジング・メールハウジング |
| 9 | 灰 | フィメールハウジング・メールハウジング |

1 基板対電線用コネクタ
ボード to ワイヤ2 基板直付け用コネクタ
ボードイン3 電線対電線用コネクタ
ワイヤ to ワイヤ4 機器対電線用コネクタ
ファームロック各種スイッチ用

5 連鎖端子

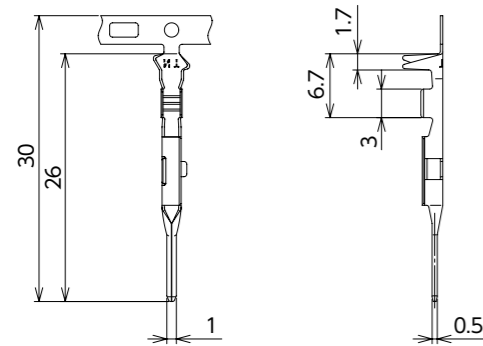
索引・拠点紹介

フィメールコンタクト



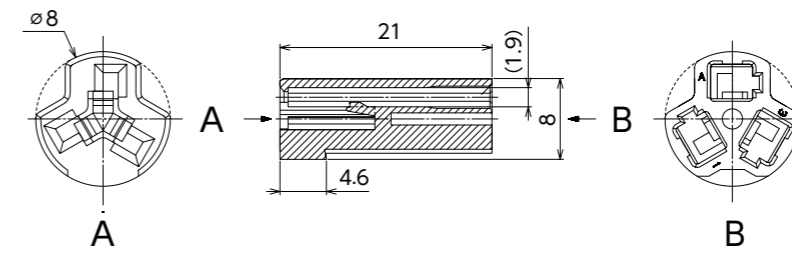
| 製品番号 | 適合電線 | 絶縁被覆外径 (mm) | 材質 | 表面処理 |
|-----------|-----------------------|-------------|------|--------|
| | 心線 (mm ²) | | | |
| 172271-M2 | 0.3~0.5 | φ1.4~1.8 | リン青銅 | 錫めっき付材 |

メールコンタクト



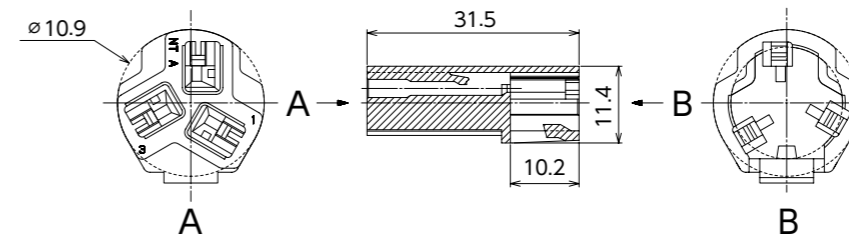
| 製品番号 | 適合電線 | 絶縁被覆外径 (mm) | 材質 | 表面処理 |
|-----------|-----------------------|-------------|----|--------|
| | 心線 (mm ²) | | | |
| 181021-M2 | 0.3~0.5 | φ1.6~2.0 | 黄銅 | 錫めっき付材 |

フィメールハウジング



| 製品番号 | 着色 | 材質 |
|------------|----|-----|
| N3820-9103 | 黒 | PBT |
| N3820-9503 | 黄 | |
| N3820-9903 | 灰 | |

メールハウジング



| 製品番号 | 着色 | 材質 |
|------------|----|-----|
| N3810-9103 | 黒 | PBT |
| N3810-9503 | 黄 | |
| N3810-9903 | 灰 | |

1 基板対電線用コネクタ
ボード to ワイヤ

2 基板直付け用コネクタ
ボード to イン

3 電線対電線用コネクタ
ワイヤ to ワイヤ

4 機器対電線用コネクタ
ファームロック各種スイッチ用

5 連鎖端子

索引・拠点紹介