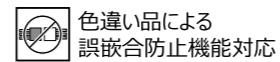
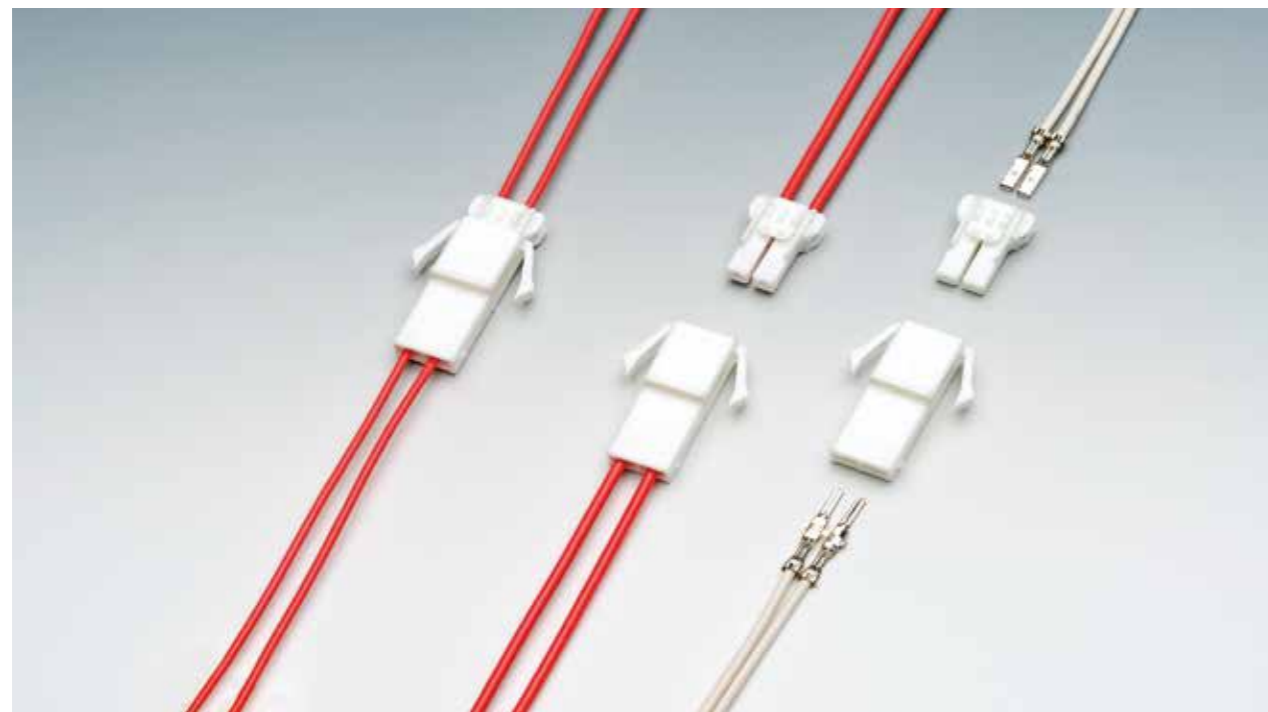


5.0mmピッチ 中継コネクタ  
(基板用K83シリーズとハウジング共用)

# K83 series



1列・パネルロックタイプ



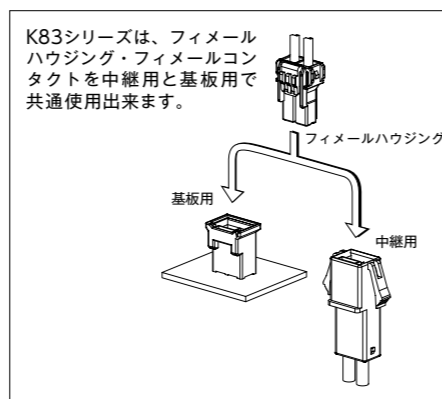
## 性能仕様

極数	2
ピッチ	5.0mm
電圧	300V
電流	10A Max
使用温度範囲	-40 ~ 100°C
対応パネル厚さ	0.8 ~ 1.6mm

## 特徴

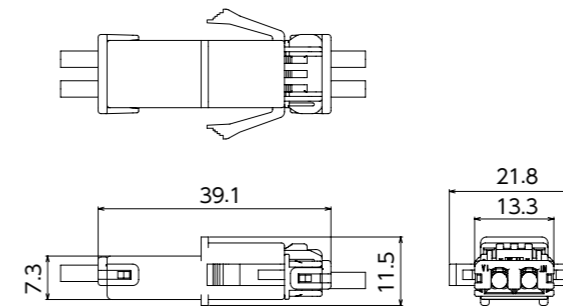
- リセプタクルのボックス化による接点部の保護構造。
- 着色別に対応したキーイング構造により色違いの誤嵌合を防止。
- 特殊形状により、耐トラッキング性を向上。
- 嵌合力の低減と明確なクリック音により半嵌合を抑制。
- フィメールハウジング・フィメールコンタクトは、基板用(K83シリーズ)と共用。

※掲載情報は予告なく変更する場合がありますのでご了承ください。  
また、本カタログに掲載されている寸法図は参考ですので、ご使用にあたっては仕様書のご請求をお願いします。

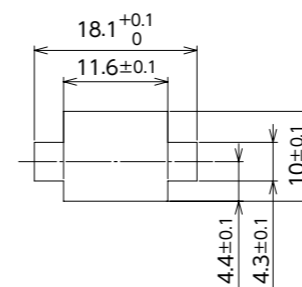


## 組立レイアウト

1列・パネルロックタイプ



《参考パネル穴寸法》



参考推奨パネルロック穴形状(板厚t0.8~1.6)

## 品番構成

K83 △△ - 4 □ 0 \*

1 2 3

1 製品種別：△

記号	種別	タイプ
20	フィメールハウジング	共通
51	メールハウジング	1列(パネルロック)

2 色記号：□

記号	着色	適応
2	白	フィメールハウジング・メールハウジング
3	赤	フィメールハウジング・メールハウジング
7	青	フィメールハウジング・メールハウジング

3 極数：\*

記号	適応
2	フィメールハウジング・メールハウジング

1 基板対電線用コネクタ  
ボード to ワイヤ

2 基板直付け用コネクタ  
ボードイン

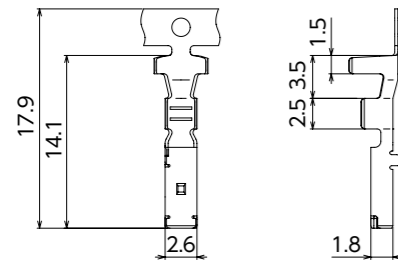
3 電線対電線用コネクタ  
ワイヤ to ワイヤ

4 機器対電線用コネクタ  
ファームロック各種スイッチ用

5 連鎖端子

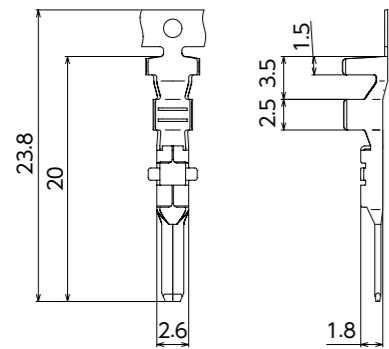
索引・拠点紹介

フィメールコンタクト



製品番号	適合電線		絶縁被覆外径 (mm)	材質	表面処理
	AWG	mm <sup>2</sup>			
172801-M2	24 ~ 22	0.221 ~ 0.342	φ1.3 ~ 2.5	銅合金	錫めっき付材
172802-M2	22 ~ 18	0.342 ~ 0.865	φ1.6 ~ 2.75		
172803-M2	16 ~ 14	1.25 ~ 2.177	φ2.35 ~ 3.4		

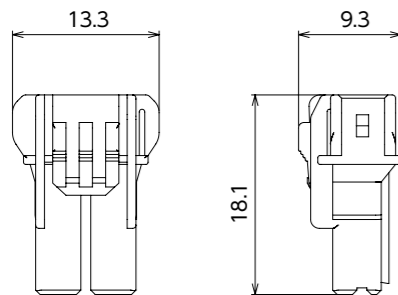
メールコンタクト



製品番号	適合電線		絶縁被覆外径 (mm)	材質	表面処理
	AWG	mm <sup>2</sup>			
(181241-M2)	24 ~ 22	0.221 ~ 0.342	φ1.3 ~ 2.5	銅合金	錫めっき付材
181242-M2	22 ~ 18	0.342 ~ 0.865	φ1.6 ~ 2.75		
(181243-M2)	16 ~ 14	1.25 ~ 2.177	φ2.35 ~ 3.4		

※(カッコ)の製品は、計画品です。

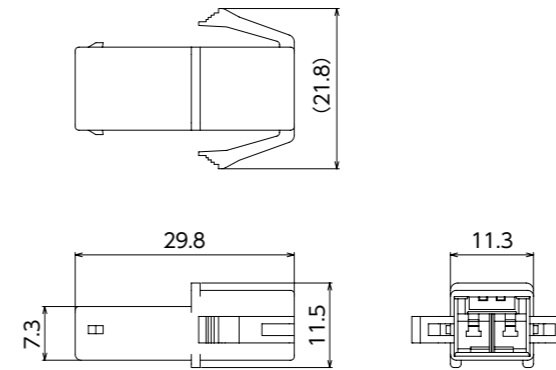
フィメールハウジング



コネクタタイプ	極数	製品番号 (キーイング/着色)			材質
		①白	②赤	③青	
共通	2	K8320-4202	K8320-4302	K8320-4702	PA66

メールハウジング

《パネルロック有り》



コネクタタイプ	極数	製品番号 (キーイング/着色)			材質
		①白	②赤	③青	
パネルロック有り	2	K8351-4202	K8351-4302	K8351-4702	PA66

キーイング対応一覧

キータイプ	色	極数	ハウジング	
			フィメール	メール
			共通	パネルロック有り
No.1	白	2	K8320-4202	K8351-4202
No.2	赤	2	K8320-4302	K8351-4302
No.3	青	2	K8320-4702	K8351-4702

1 基板対電線用コネクタ  
ボードtoワイヤー

2 基板直付け用コネクタ  
ボードイン

3 電線対電線用コネクタ  
ワイヤーtoワイヤー

4 機器対電線用コネクタ  
ファームロック各種スイッチ用

5 連鎖端子

索引・拠点紹介