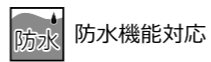
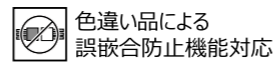
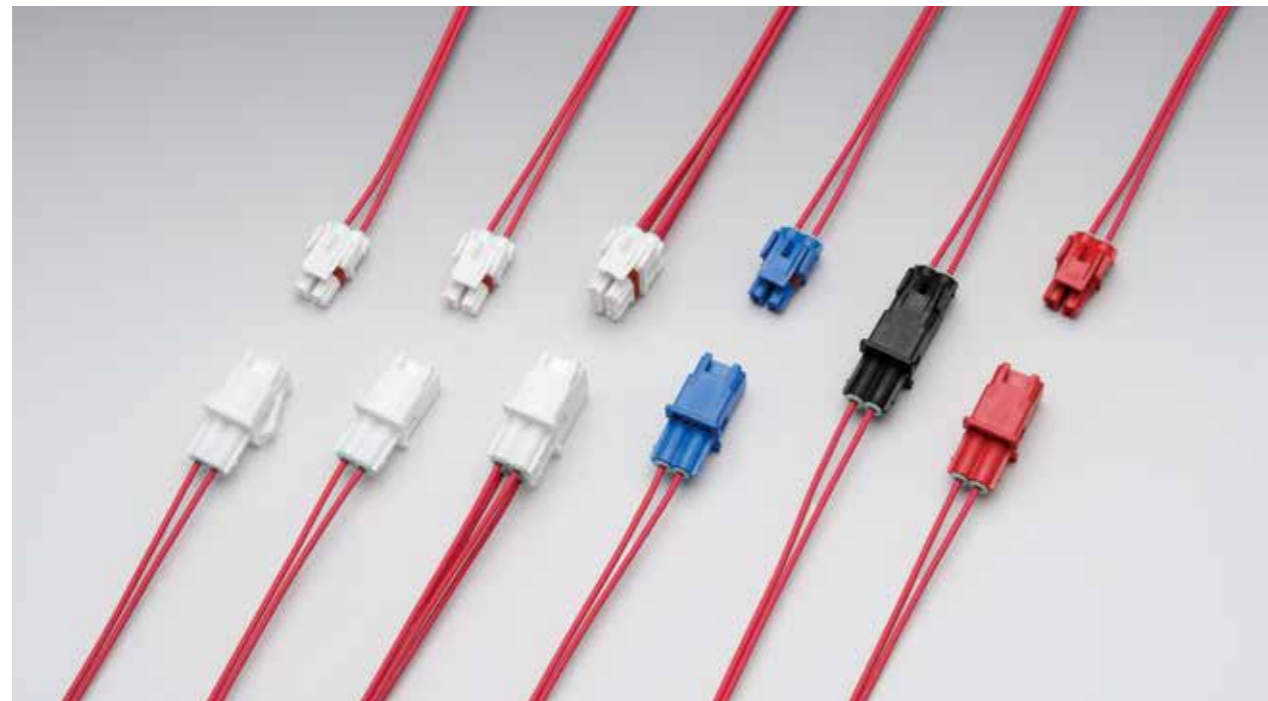


K10 series



- 1列タイプ
- 2列タイプ
- 1列・パネルロックタイプ
- 2列・パネルロックタイプ



性能仕様

極数	1列: 2 2列: 4
ピッチ	5.0mm
電圧	600V
電流	10A Max
使用温度範囲	-40 ~ 105°C
対応パネル厚さ	0.5 ~ 1.6mm

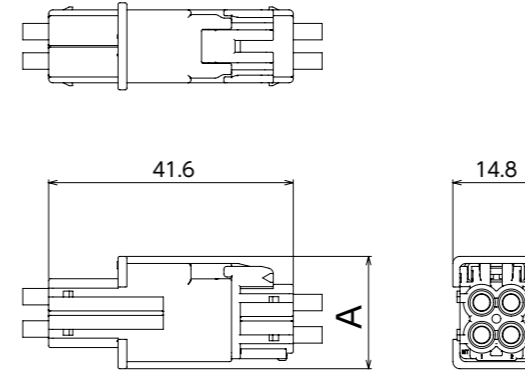
特徴

- 着色別に対応したキーイング構造により色違いの誤嵌合を防止。
- 慣性ロック構造により半嵌合を防止。
- 防水・非防水／パネルロック有り・無しを選択が可能。
- JIS C 0920, 1PX7 防水仕様準拠。
- ボックス形状のフィメールコンタクト設計によってコンタクト変形を防止。

※掲載情報は予告なく変更する場合がありますのでご了承ください。
また、本カタログに掲載されている寸法図は参考ですので、ご使用にあたっては仕様書のご請求をお願いします。

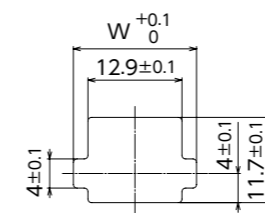
組立レイアウト

1列 / 2列タイプ



極数	寸法 (mm)	
	A	タイプ
2	13.1	1列
4	19.1	2列

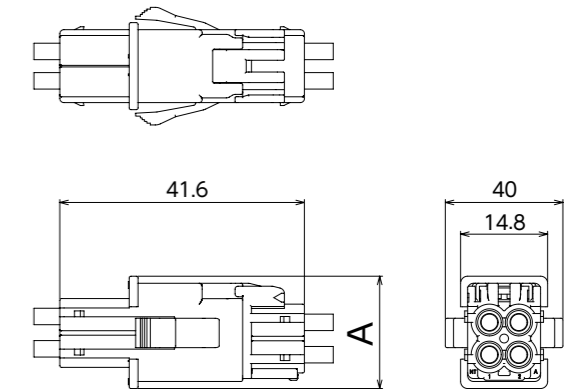
《参考パネル穴寸法 2極》



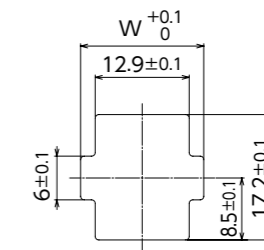
パネル厚さ	寸法 (mm)	
	W	
0.5	16.2	
1.6	16.9	

※パネル厚さ0.5 ~ 1.6 mm パネル厚さによりパネル穴の寸法が変わります。

1列 / 2列・パネルロックタイプ



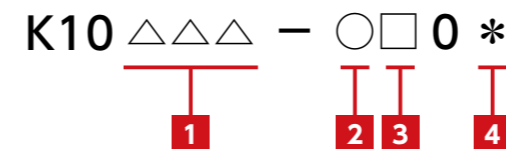
《参考パネル穴寸法 4極》



パネル厚さ	寸法 (mm)	
	W	
0.5	16.2	
1.6	16.9	

※パネル厚さ0.5 ~ 1.6 mm パネル厚さによりパネル穴の寸法が変わります。

品番構成



2 材料: ○

記号	材質
9	PBT

4 極数: *

記号	適応
2	フィメールハウジング・メールハウジング
4	フィメールハウジング・メールハウジング

1 製品種別: △

記号	種別	適応
21A	フィメールハウジングアセンブリ	1列(防水用)
21	フィメールハウジング	1列(非防水用)
41A	フィメールハウジングアセンブリ	2列(防水用)
41	フィメールハウジング	2列(非防水用)
51	メールハウジング	1列
55	メールハウジング	1列(パネルロック)
71	メールハウジング	2列
75	メールハウジング	2列(パネルロック)

3 色記号: □

記号	着色	適応
1	黒	フィメールハウジング・メールハウジング
2	白	フィメールハウジング・メールハウジング
3	赤	フィメールハウジング・メールハウジング
4	緑	フィメールハウジング・メールハウジング
5	黄	フィメールハウジング・メールハウジング
7	青	フィメールハウジング・メールハウジング

1 基板対電線用コネクタ
ボード to ワイヤ

2 基板直付け用コネクタ
ボード to イン

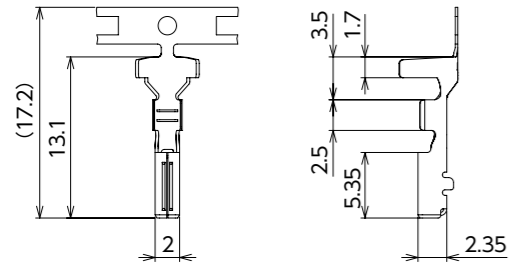
3 電線対電線用コネクタ
ワイヤ to ワイヤ

4 機器対電線用コネクタ
ファームロック各種スイッチ用

5 連鎖端子

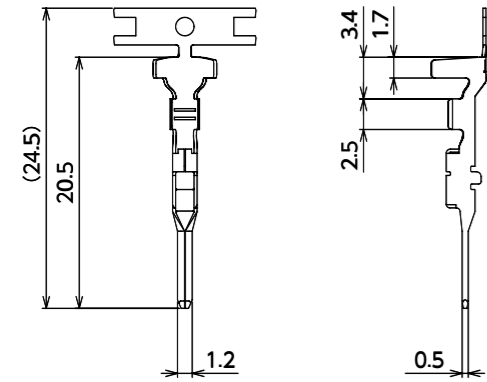
索引・拠点紹介

フィメールコンタクト



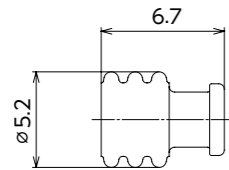
製品番号	適合電線		絶縁被覆外径 (mm)	材質	表面処理
	AWG	mm ²			
172491-M2	26 ~ 20	0.14 ~ 0.53	ワイヤシールによる	銅合金	錫めっき付材
172492-M2	20 ~ 16	0.53 ~ 1.4	ワイヤシールによる	銅合金	錫めっき付材

メールコンタクト



製品番号	適合電線		絶縁被覆外径 (mm)	材質	表面処理
	AWG	mm ²			
181121-M2	26 ~ 20	0.14 ~ 0.54	ワイヤシールによる	黄銅	錫めっき付材
181122-M2	20 ~ 16	0.53 ~ 1.4	ワイヤシールによる	黄銅	
181126-M2	20 ~ 16	0.53 ~ 1.4	ワイヤシールによる	銅合金	

ワイヤシール

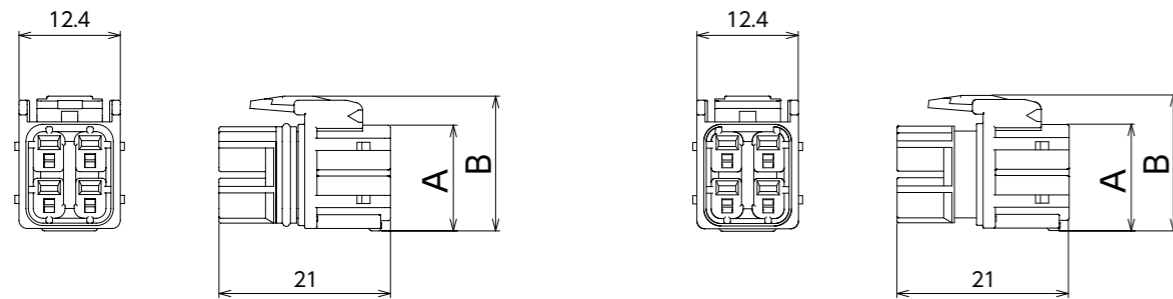


製品番号	電線被覆外径範囲	着色	材質
K1001-0400	φ1.8 ~ 2.5	淡緑	シリコン
K1002-0300-5	φ2.3 ~ 2.8	橙	
K1003-0600	φ1.3 ~ 1.8	茶	

フィメールハウジングアセンブリ (防水)・フィメールハウジング (非防水)

《防水》

《非防水》



《防水用》

極数	製品番号 (キーイング/着色)						寸法 (mm)		材質
	①白	②赤	③青	④黒	⑤緑	⑥黄	A	B	
2	K1021 A-9202	K1021 A-9302	K1021 A-9702	K1021 A-9102	K1021 A-9402	K1021 A-9502	7.45	10.7	PBT
4	K1041 A-9204	(K1041 A-9304)	(K1041 A-9704)	(K1041 A-9104)	—	—	12.95	16.5	PBT

※(カッコ)の製品は、計画品です。

《非防水用》

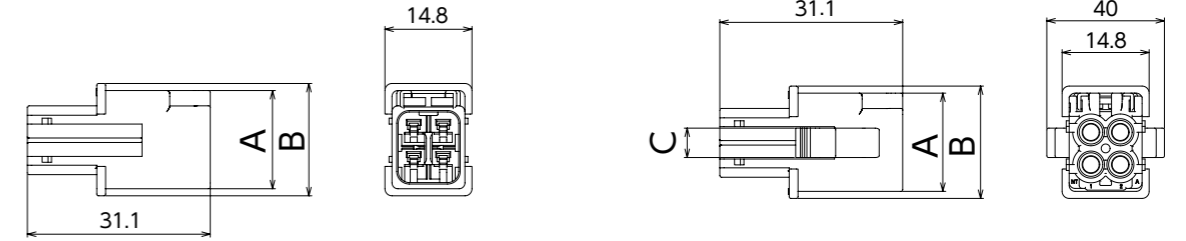
極数	製品番号 (キーイング/着色)						寸法 (mm)		材質
	①白	②赤	③青	④黒	⑤緑	⑥黄	A	B	
2	K1021-9202	(K1021-9302)	K1021-9702	(K1021-9102)	(K1021-9402)	(K1021-9502)	7.45	10.7	PBT
4	K1041-9204	(K1041-9304)	(K1041-9704)	(K1041-9104)	—	—	12.95	16.5	PBT

※(カッコ)の製品は、計画品です。

メールハウジング

《パネルロック無し》

《パネルロック有り》



《パネルロック無し》

極数	製品番号 (キーイング/着色)						寸法 (mm)		材質
	①白	②赤	③青	④黒	⑤緑	⑥黄	A	B	
2	K1051-9202	K1051-9302	K1051-9702	K1051-9102	K1051-9402	K1051-9502	11.2	13.6	PBT
4	(K1071-9204)	(K1071-9304)	(K1071-9704)	K1071-9104	—	—	16.7	19.1	PBT

※(カッコ)の製品は、計画品です。

《パネルロック有り》

極数	製品番号 (キーイング/着色)				寸法			材質
	①白	②赤	③青	④黒	A	B	C	
2	(K1055-9202)	(K1055-9302)	(K1055-9702)	(K1055-9102)	11.2	13.6	3.0	PBT
4	(K1075-9204)	(K1075-9304)	(K1075-9704)	(K1075-9104)	16.7	19.1	5.0	PBT

※(カッコ)の製品は、計画品です。

キーイング対応一覧

キータイプ	色	極数	材質	ハウジング				ワイヤシール		
				フィメール		メール		Type1(淡緑)	Type2(橙)	Type3(茶)
				防水用	非防水用	パネルロック無し	パネルロック有り	φ1.8 ~ 2.5	φ2.3 ~ 2.8	φ1.3 ~ 1.8
No.1	白	2	PBT	K1021 A-9202	K1021-9202	K1051-9202	(K1055-9202)	K1001-0400	K1002-0300-5	K1003-0600
No.2	赤	2	PBT	K1021 A-9302	(K1021-9302)	K1051-9302	(K1055-9302)	K1001-0400	K1002-0300-5	K1003-0600
No.3	青	2	PBT	K1021 A-9702	K1021-9702	K1051-9702	(K1055-9702)	K1001-0400	K1002-0300-5	K1003-0600
No.4	黒	2	PBT	K1021 A-9102	(K1021-9102)	K1051-9102	(K1055-9102)	K1001-0400	K1002-0300-5	K1003-0600
No.5	緑	2	PBT	K1021 A-9402	(K1021-9402)	K1051-9402	—	K1001-0400	K1002-0300-5	K1003-0600
No.6	黄	2	PBT	K1021 A-9502	(K1021-9502)	K1051-9502	—	K1001-0400	K1002-0300-5	K1003-0600
No.1	白	4	PBT	K1041 A-9204	K1041-9204	(K1071-9204)	(K1075-9204)	K1001-0400	K1002-0300-5	K1003-0600
No.2	赤	4	PBT	(K1041 A-9304)	(K1041-9304)	(K1071-9304)	(K1075-9304)	K1001-0400	K1002-0300-5	K1003-0600
No.3	青	4	PBT	(K1041 A-9704)	(K1041-9704)	(K1071-9704)	(K1075-9704)	K1001-0400	K1002-0300-5	K1003-0600
No.4	黒	4	PBT	(K1041 A-9104)	(K1041-9104)	K1071-9104	(K1075-9104)	K1001-0400	K1002-0300-5	K1003-0600

※(カッコ)の製品は、計画品です。