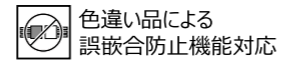
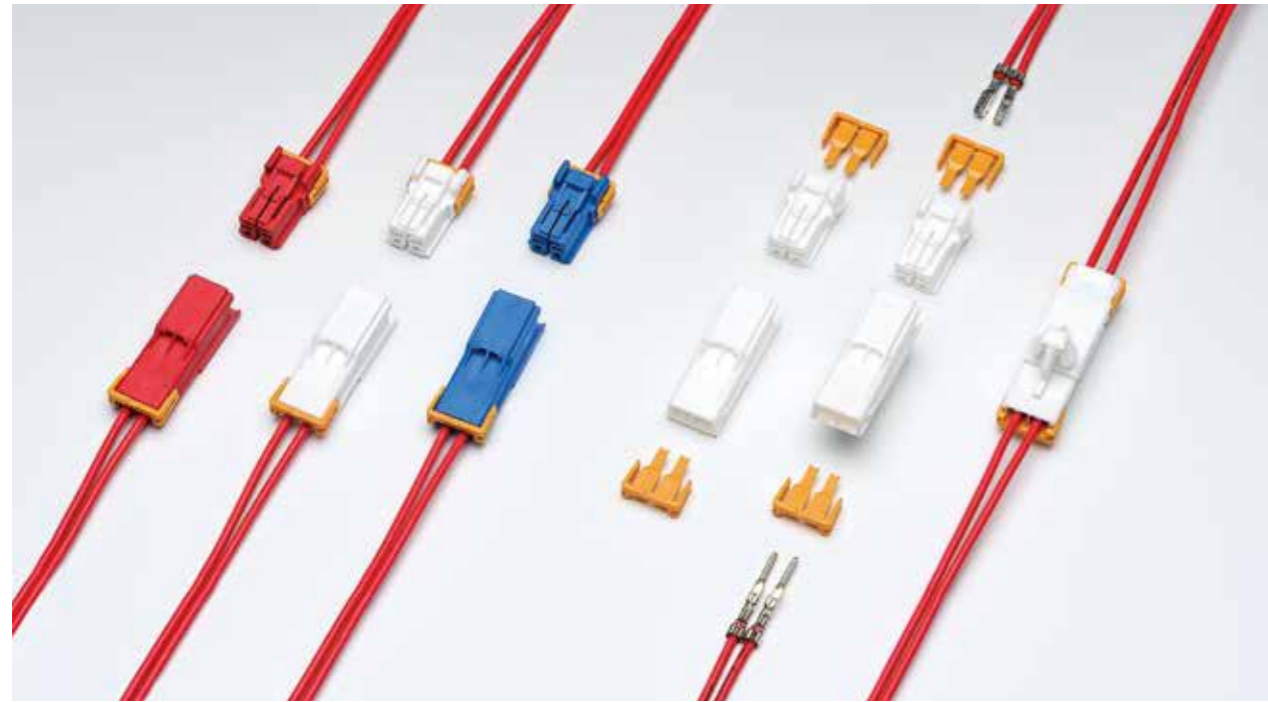


K20 series



1列タイプ

1列・パネルロックタイプ



性能仕様

極数	2
ピッチ	4.5mm
電圧	600V
電流	7A
使用温度範囲	-40～125℃
対応パネル厚さ	1.5mm

取得規格 (UL/CSA/TUV など)

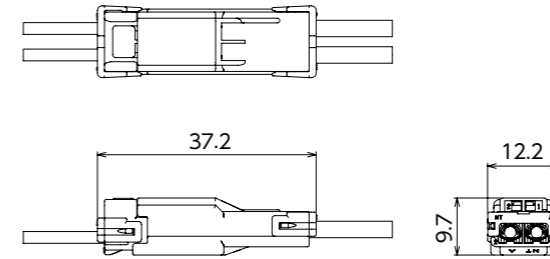
特徴

- 着色別に対応したキーイング構造により色違いの誤嵌合を防止。
- 慣性ロック構造により半嵌合を防止。
- 機器内配線時にコネクタ固定が可能なクリップを設定 (メールハウジング)。

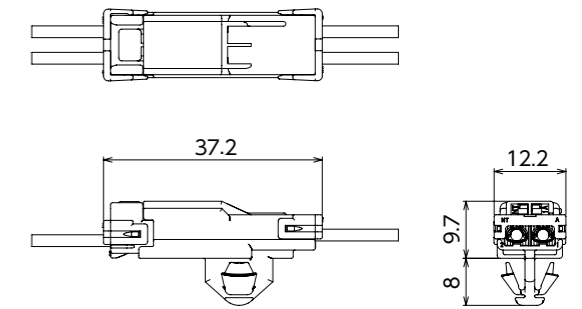
※掲載情報は予告なく変更する場合がありますのでご了承ください。
また、本カタログに掲載されている寸法図は参考ですので、ご使用にあたっては仕様書のご請求をお願いします。

組立レイアウト

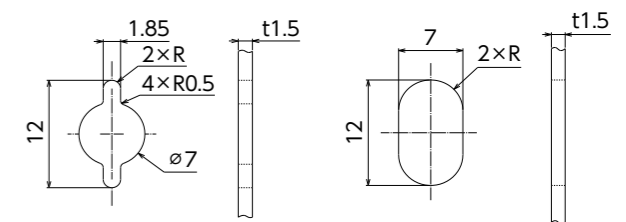
1列タイプ



1列・パネルロックタイプ



《参考パネル穴寸法》



品番構成

K20 △△ - 9 □ 02

1 2

1 製品種別 : △

記号	種別	タイプ
10	メールハウジング	シングル
20	フィメールハウジング	共通
30	メールハウジング	1列 (パネルロック)

2 色記号 : □

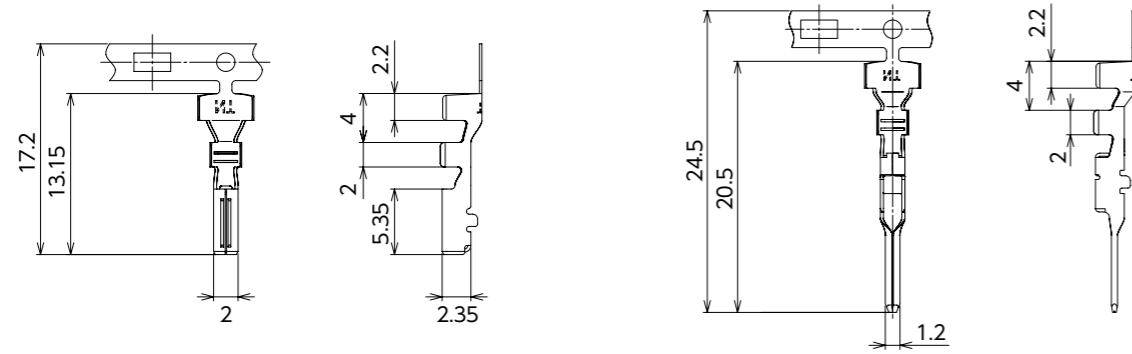
記号	着色	適応
1	黒	フィメールハウジング・メールハウジング・リテナ
2	白	フィメールハウジング・メールハウジング
5	黄	リテナ
7	青	フィメールハウジング・メールハウジング
9	灰	フィメールハウジング・メールハウジング

1 基板対電線用コネクタ
ボードワイヤー2 基板直付け用コネクタ
ボードイン3 電線対電線用コネクタ
ワイヤー to ワイヤー4 機器対電線用コネクタ
ファームロック各種スイッチ用

5 連鎖端子

索引・拠点紹介

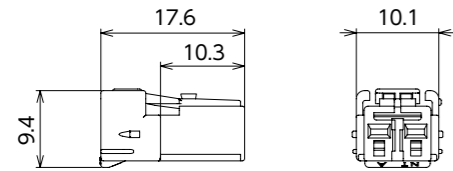
フィメールコンタクト/メールコンタクト



製品番号	適合電線		絶縁被覆外径 (mm)	材質	表面処理
	心線 (mm ²)				
172321-M2	0.14~0.3		φ1.3~1.6	銅合金	
172323-M2	0.5~0.763		φ1.6~2.0	銅合金	錫めっき付材
172324-M2	0.3~0.563		φ1.4~1.8	銅合金	

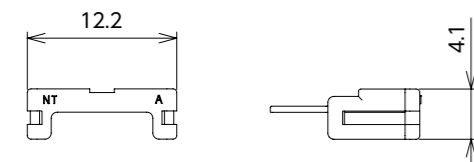
製品番号	適合電線		絶縁被覆外径 (mm)	材質	表面処理
	心線 (mm ²)				
181401-M2	0.14~0.3		φ1.3~1.6	黄銅	
181403-M2	0.5~0.763		φ1.6~2.0	黄銅	錫めっき付材
181404-M2	0.3~0.563		φ1.4~1.8	黄銅	

フィメールハウジング



コネクタタイプ	極数	製品番号 (キーイング/着色)					材質
		①白	②青	③赤	④黒	⑤灰	
共通	2	K 2020-9202	K 2020-9702	K 2020-9302 ※シングルのみ	K 2020-9102 ※パネルロックのみ	K 2020-9902 ※パネルロックのみ	PBT

リテナ



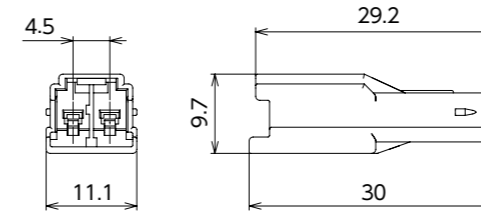
製品番号	材質
K 2095-9502	PBT、黄色

他色：黒

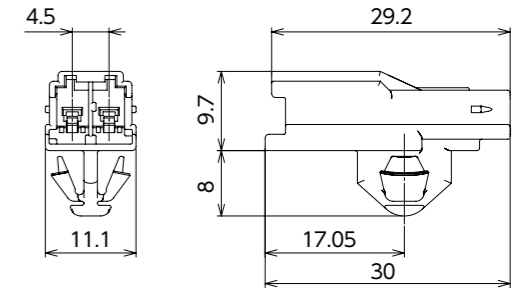
この製品は、W圧着及びISのクリンブイトが2.4を超えない場合に使用する。

メールハウジング

1列タイプ



1列・パネルロックタイプ



コネクタタイプ	極数	製品番号 (キーイング/着色)			材質
		①白	②青	③赤	
1列	2	K 2010-9202	K 2010-9702	K 2010-9302	PBT

コネクタタイプ	極数	製品番号 (キーイング/着色)				材質
		①白	②青	④黒	⑤灰	
1列・パネルロック	2	K 2030-9202	K 2030-9702	K 2030-9102	K 2030-9902	PBT

キーイング対応一覧

コネクタタイプ	キータイプ	色	極数	ハウジング		リテナ フィメール/メール共通
				フィメール	メール	
1列	No.1	白	2	K 2020-9202	K 2010-9202	K 2095-9502
	No.2	青	2	K 2020-9702	K 2010-9702	K 2095-9502
	No.3	赤	2	K 2020-9302	K 2010-9302	K 2095-9502
1列・パネルロック	No.1	白	2	K 2020-9202	K 2030-9202	K 2095-9502
	No.2	青	2	K 2020-9702	K 2030-9702	K 2095-9502
	No.4	黒	2	K 2020-9102	K 2030-9102	K 2095-9502
	No.5	灰	2	K 2020-9902	K 2030-9902	K 2095-9502

1 基板対電線用コネクタ
ボードワイヤー

2 基板直付け用コネクタ
ボードイン

3 電線対電線用コネクタ
ワイヤー to ワイヤー

4 機器対電線用コネクタ
ファームロック各種スイッチ用

5 連鎖端子

索引・拠点紹介