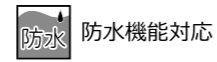
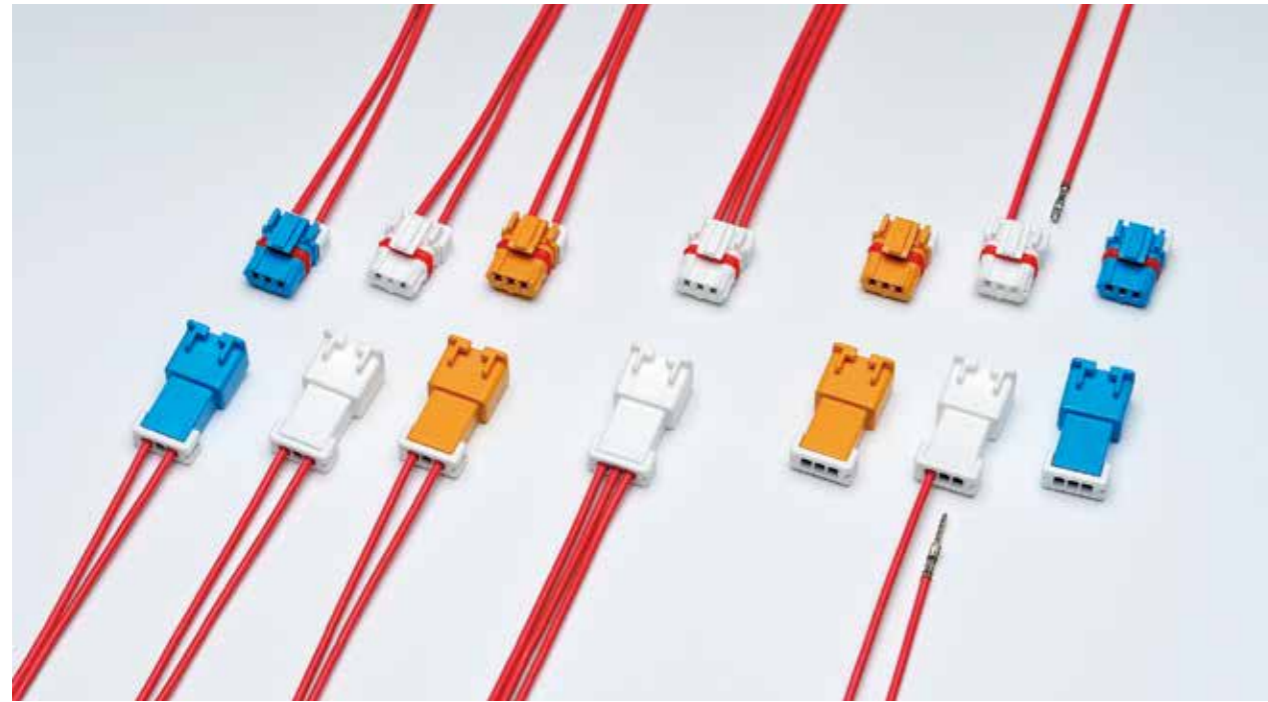


N65 series



1列タイプ



性能仕様

| | |
|--------|-------------|
| 極数 | 2,3 |
| ピッチ | 2.5mm/5.0mm |
| 電圧 | 250V |
| 電流 | 3A Max |
| 使用温度範囲 | -30 ~ 120℃ |

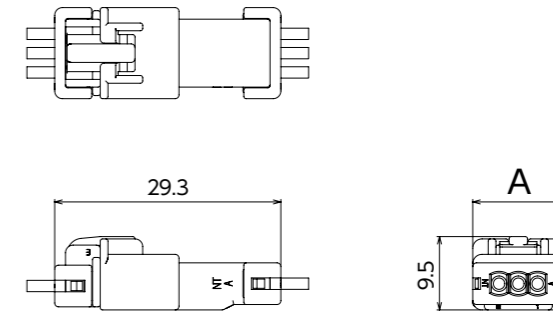
特徴

- JIS/IEC 防水規格 IPX7 に適合。
- 圧着作業性と信頼性を両立するワイヤシールへのコンタクト差し込みタイプ。
- 誤作動によるロック外れを起こし難いロック構造。
- ハウジングの真ん中極をふさぐことにより、5.0mmピッチコネクタもラインアップ。
(N6520B/N6550B)

※掲載情報は予告なく変更する場合がありますのでご了承ください。
また、本カタログに掲載されている寸法図は参考ですので、ご使用にあたっては仕様書のご請求をお願いします。

組立レイアウト

1列タイプ



| 極数 | 寸法 (mm) | |
|----|---------|--|
| | A | |
| 2 | 9.3 | |
| 3 | 11.8 | |

品番構成

N65 $\triangle\triangle\triangle$ - 9 \square 0 *

1
2
3

1 製品種別: \triangle

| 記号 | 種別 | タイプ |
|-----|------------|-----------------|
| 20A | フィメールハウジング | シングル (2.5mmピッチ) |
| 20B | フィメールハウジング | シングル (5.0mmピッチ) |
| 50A | メールハウジング | シングル (2.5mmピッチ) |
| 50B | メールハウジング | シングル (5.0mmピッチ) |

2 色記号: \square

| 記号 | 着色 | 適応 |
|----|----|---------------------|
| 2 | 白 | フィメールハウジング・メールハウジング |
| 5 | 黄 | フィメールハウジング・メールハウジング |
| 7 | 青 | フィメールハウジング・メールハウジング |

3 極数: *

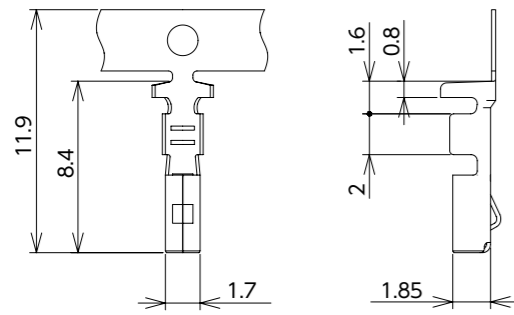
| 記号 | 適応 |
|----|---------------------|
| 2 | フィメールハウジング・メールハウジング |
| 3 | フィメールハウジング・メールハウジング |

1 基板対電線用コネクタ
ボード to ワイヤ2 基板直付け用コネクタ
ボードイン3 電線対電線用コネクタ
ワイヤ to ワイヤ4 機器対電線用コネクタ
ファームロック各種スイッチ用

5 連鎖端子

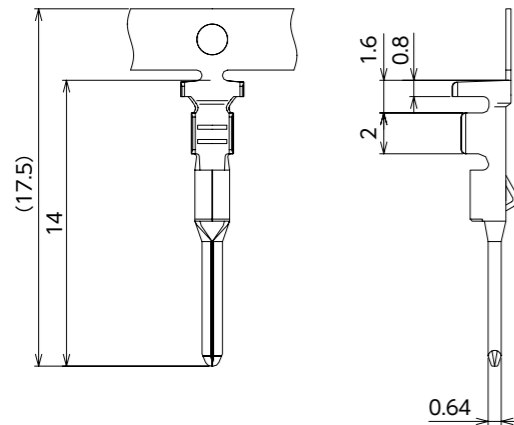
索引・拠点紹介

フィメールコンタクト



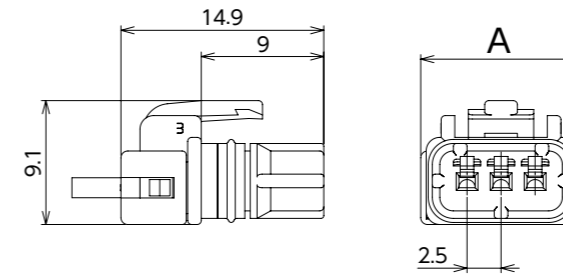
| 製品番号 | 適合電線 | | 絶縁被覆外径 (mm) | 材質 | 表面処理 |
|-----------|---------|-----------------|-------------|-----|--------|
| | AWG | mm ² | | | |
| 172351-M2 | 24 ~ 20 | 0.2 ~ 0.53 | φ1.4 ~ 1.9 | 銅合金 | 錫めっき付材 |

メールコンタクト



| 製品番号 | 適合電線 | | 絶縁被覆外径 (mm) | 材質 | 表面処理 |
|-----------|---------|-----------------|-------------|----|--------|
| | AWG | mm ² | | | |
| 181041-M2 | 24 ~ 20 | 0.2 ~ 0.53 | φ1.4 ~ 1.9 | 黄銅 | 錫めっき付材 |

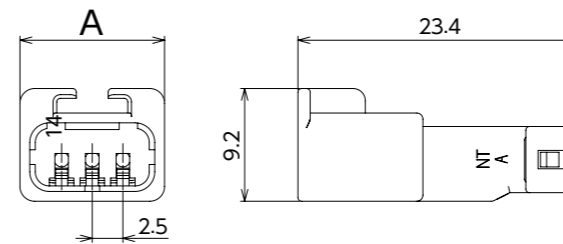
フィメールハウジング



| 極数 | 製品番号 | 寸法 (mm) | コネクタピッチ | | 着色 | 材質 ハウジング・リセプタクル | 材質 シール |
|----|-------------|---------|---------|-----|----|--------------------|-----------|
| | | | A | P | | | |
| 2 | N6520A-9202 | — | 9.3 | 2.5 | 白 | PBT | シリコーン |
| 2 | N6520B-9202 | 3極中抜き | 11.8 | 5.0 | 白 | PBT | |
| 3 | N6520A-9203 | — | 11.8 | 2.5 | 白 | PBT | |

※他色(黄、青)は、リテナ部分は白になります。

メールハウジング



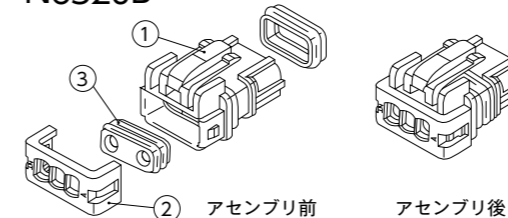
| 極数 | 製品番号 | 寸法 (mm) | コネクタピッチ | | 着色 | 材質 ハウジング・リセプタクル | 材質 シール |
|----|-------------|---------|---------|-----|----|--------------------|-----------|
| | | | A | P | | | |
| 2 | N6550A-9202 | — | 9.3 | 2.5 | 白 | PBT | シリコーン |
| 2 | N6550B-9202 | 3極中抜き | 11.8 | 5.0 | 白 | PBT | |
| 3 | N6550A-9203 | — | 11.8 | 2.5 | 白 | PBT | |

※他色(黄、青)は、リテナ部分は白になります。

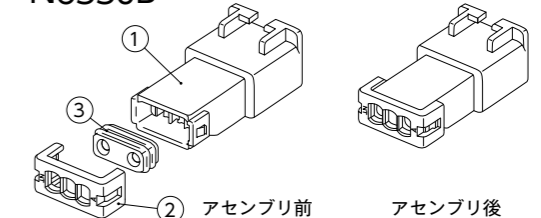
N6520B/N6550B品の説明

3極中抜き品は、ワイヤーシール③で真ん中極をふさぎ、2極(5.0mmピッチ)としています。
また、他色品(黄、青)は、ハウジング①部分のみ着色となり、リテナ②は白色となります。

N6520B



N6550B



1 基板対電線用コネクタ
ボード to ワイヤ

2 基板直付け用コネクタ
ボード to イン

3 電線対電線用コネクタ
ワイヤー to ワイヤ

4 機器対電線用コネクタ
ファームロック各種スイッチ用

5 連鎖端子

索引・拠点紹介